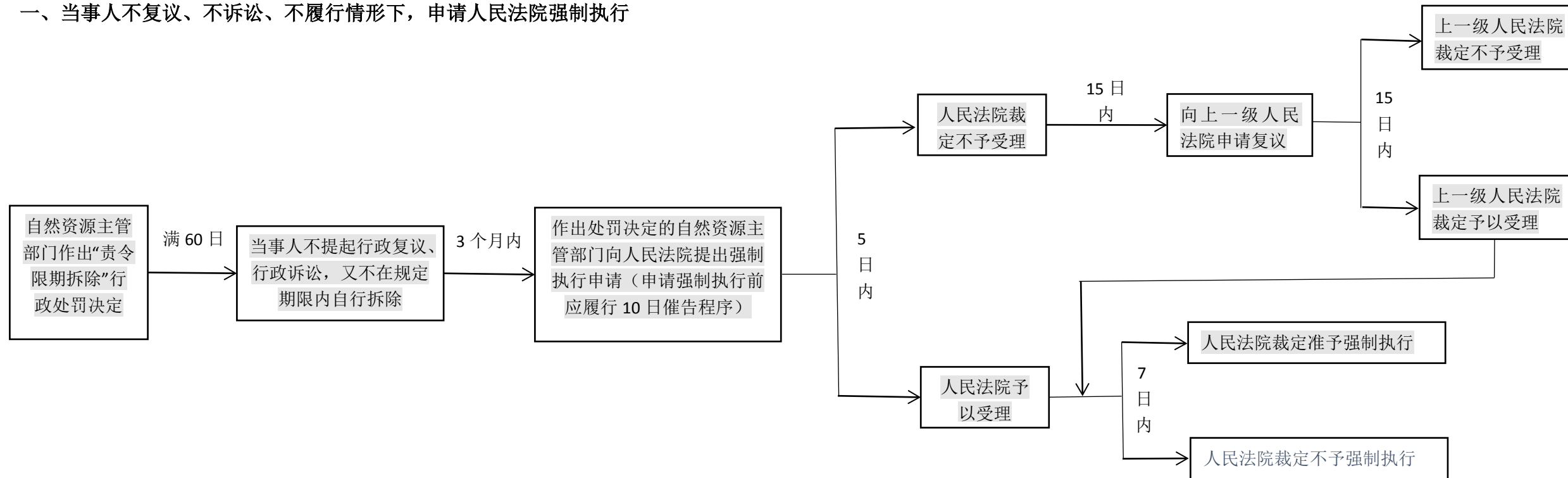
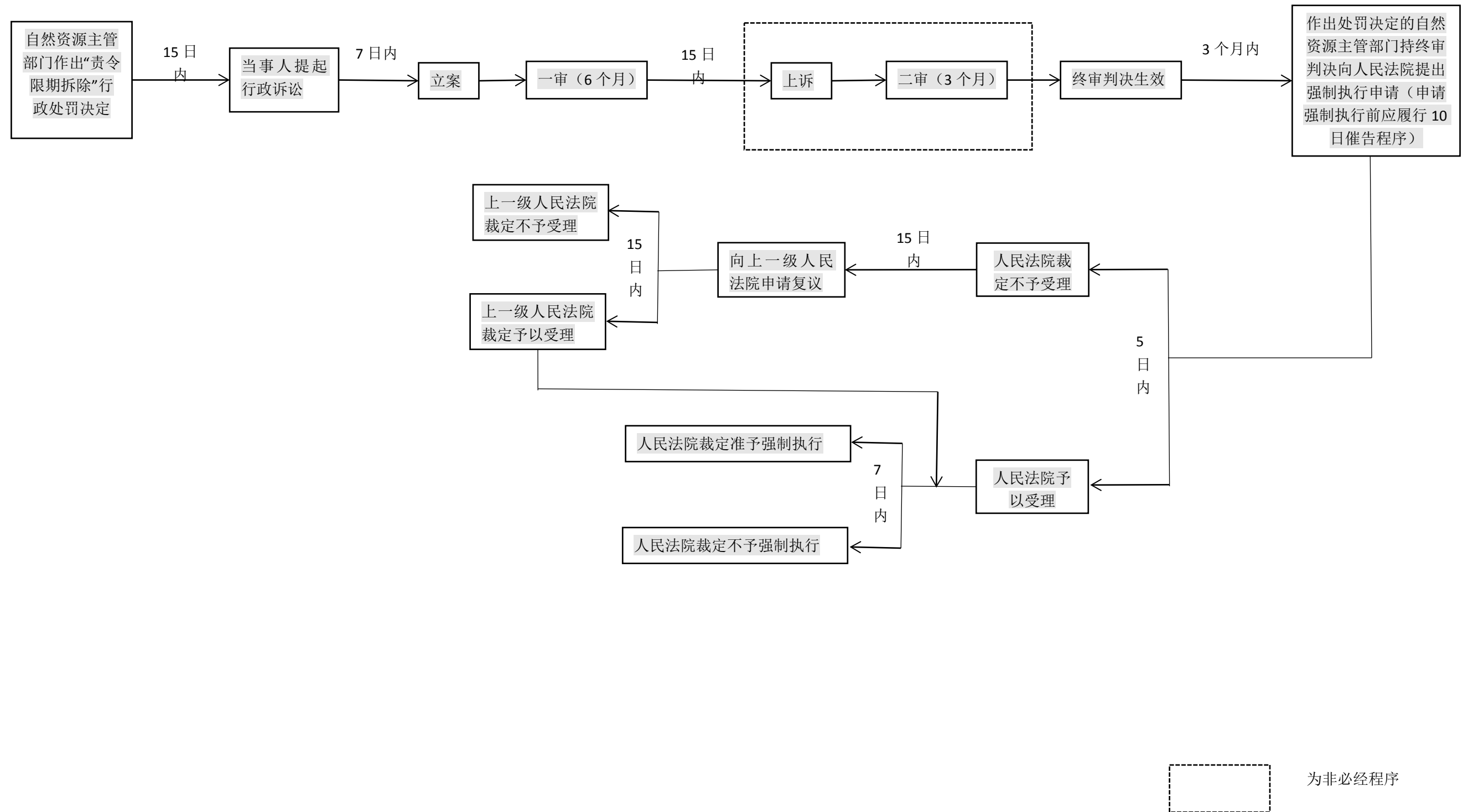


申请人民法院强制执行流程图

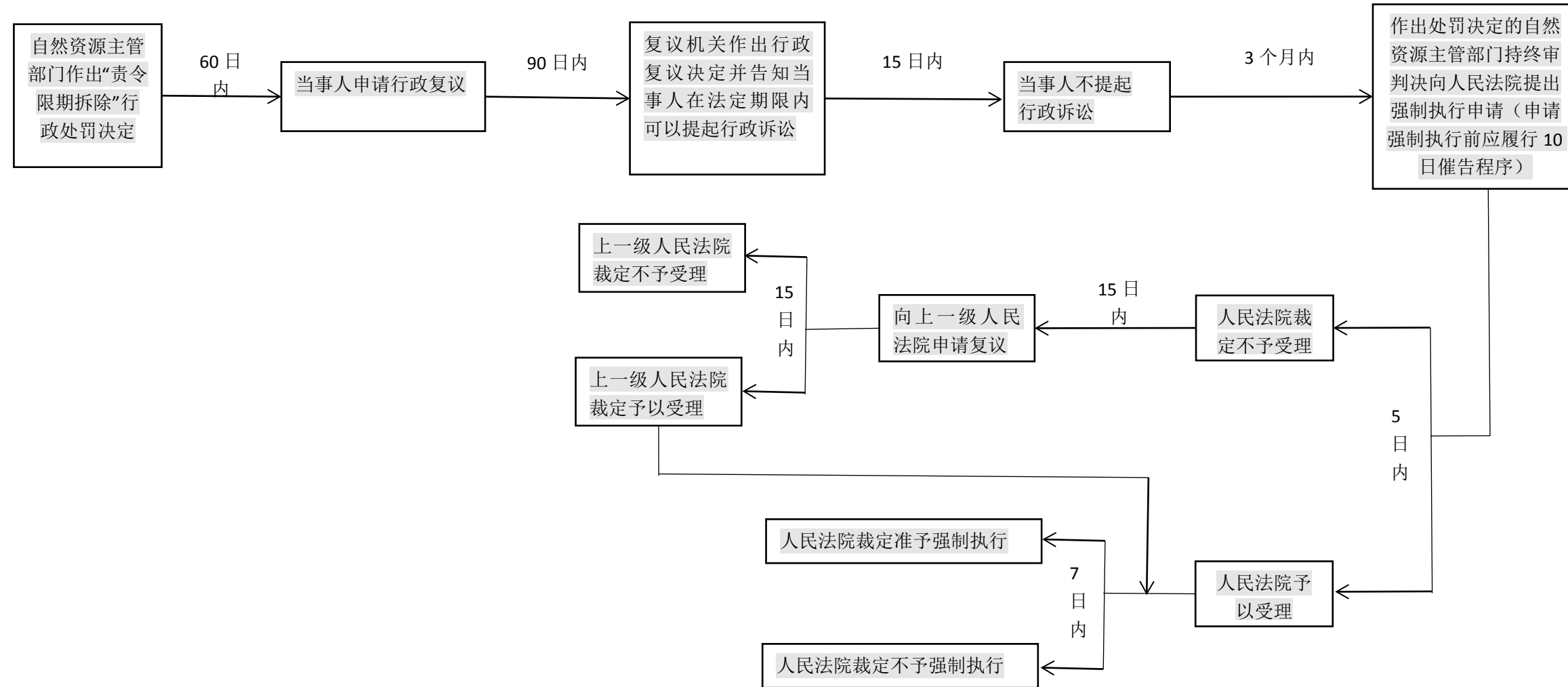
一、当事人不复议、不诉讼、不履行情形下，申请人民法院强制执行



二、当事人只提起行政诉讼情形下，申请人民法院强制执行



三、当事人只申请行政复议情形下，申请人民法院强制执行



四、当事人申请行政复议后再提起行政诉讼情形下，申请人民法院强制执行

